



CATÁLOGO DE PRODUTOS

ROLOS, TAMBORES E CAVALETES PARA TRANSPORTADORES

▪ Fabricação ▪ Reforma ▪ Engenharia Especializada



SOLUÇÃO PARA AS INDÚSTRIAS QUE **MOVEM_**



A ALTA PERFORMANCE DE SUA LINHA DE PRODUÇÃO PASSA POR AQUI

Há mais de 30 anos fornecemos soluções de qualidade para sistemas de transporte industrial em todo o Brasil e América Latina.

Fabricamos rolos, tambores e cavaletes de alta performance sob medida para esteiras transportadoras, além de oferecermos serviços especializados para aumento de performance e segurança em sua linha de produção.



30+

Anos de Mercado

100.000+

Peças produzidas por ano

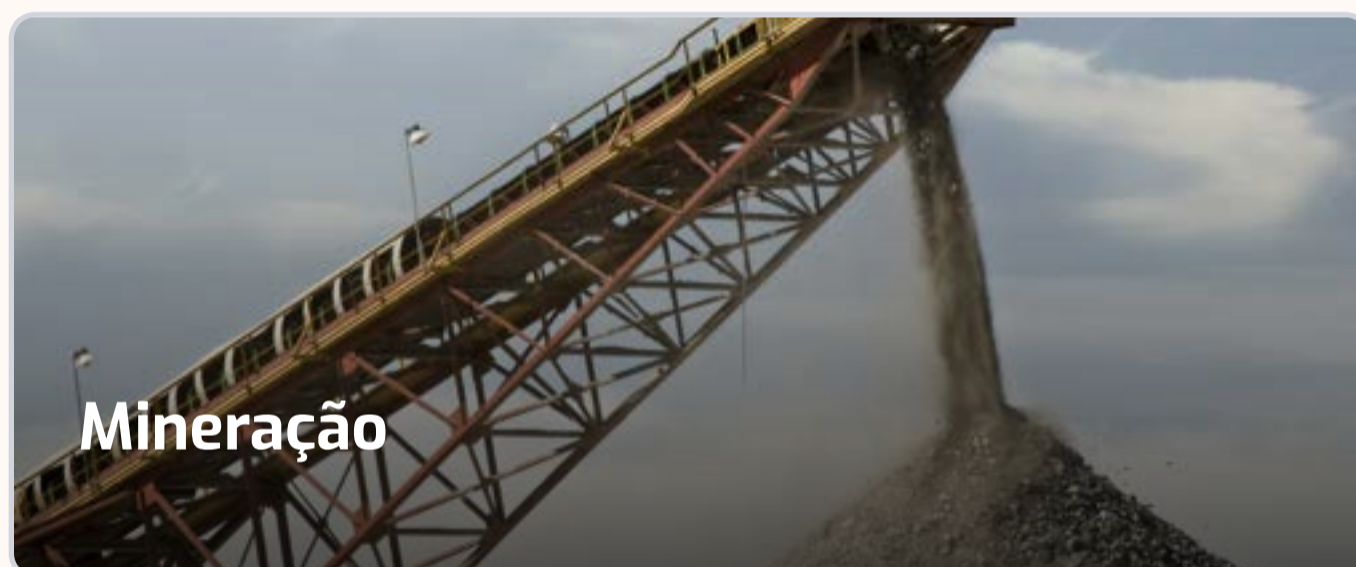
250+

Empresas atendidas

30+

Colaboradores diretos

SETORES ATENDIDOS



CLIENTES QUE CONFIAM EM NOSSO TRABALHO

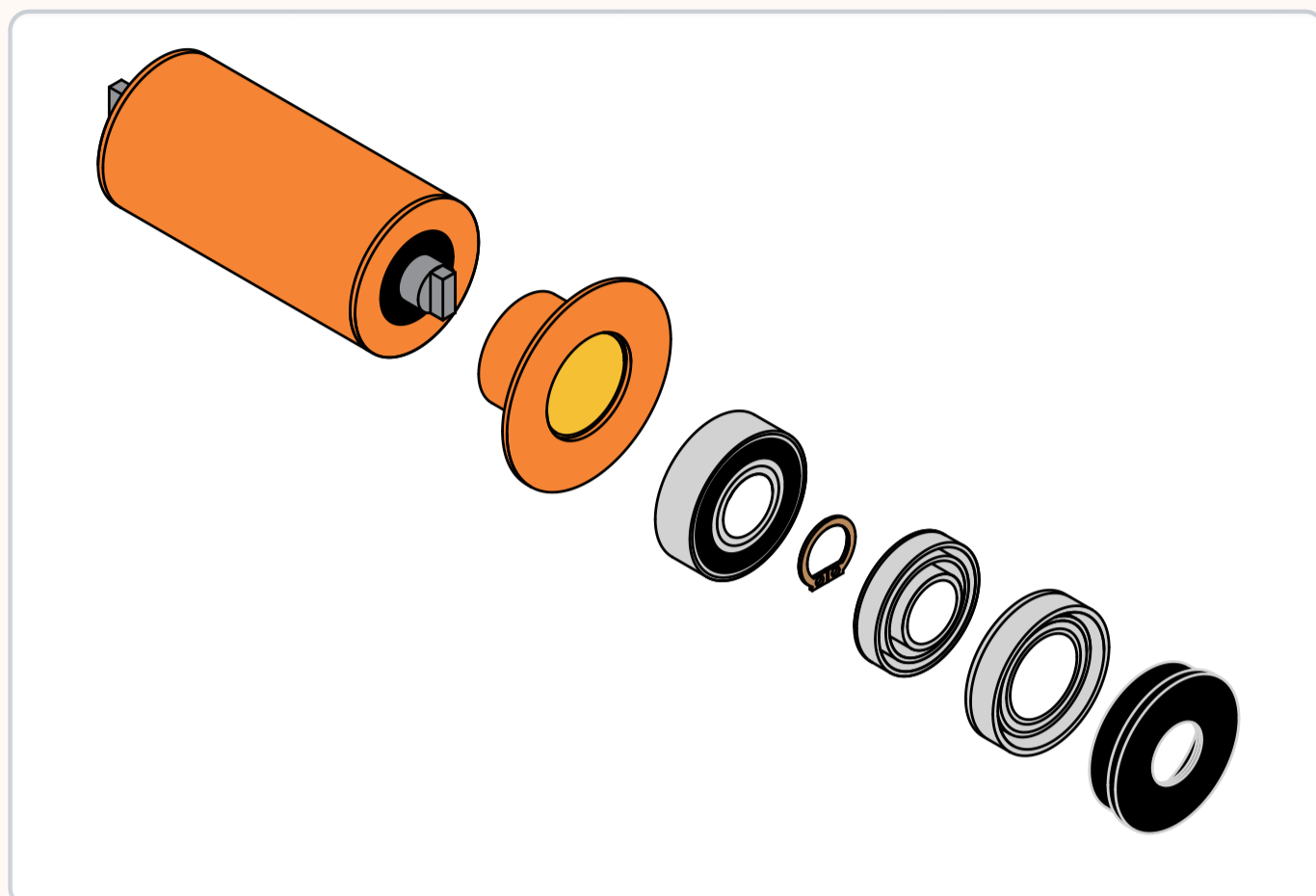


ROLOS EM AÇO

ROLOS DE CARGA E RETORNO COM TUBOS EM AÇO

PROJETADOS PARA +30.000 HORAS

1 ANO DE GARANTIA



TUBO EM AÇO PADRÃO SAE 1020

COM OU SEM REVESTIMENTO PARA APLICAÇÕES ESPECIAIS

PINTURA ELETROSTÁTICA

GARANTE MAIS PROTEÇÃO CONTRA CORROSÃO AO AÇO

VEDAÇÃO DUPLA RMF PRO SEAL®

LABIRINTO AXIAL DUPLO EM NYLON + RETENTOR DUPLO TIPO "CORTA PÓ" METÁLICO COM BORRACHA VULCANIZADA (NBR)

Rolos responsáveis pelo apoio da correia transportadora carregada. Disponíveis em diferentes configurações construtivas, com flanges em aço ou polímeros de engenharia, conforme a aplicação, ambiente operacional e tipo de material transportado.



ROLO EM AÇO

- Opções em Alumínio e Inox
- Rolos balanceados



ROLO HÍBRIDO

- Tubo em aço, mancal em polímero
- Custo benefício e melhor reutilização



ROLO EM AÇO REVESTIDO

- Revestimento em Spiraflex ou Borracha
- Resistência à abrasão e corrosão



ROLO EM AÇO COM MANCAL FC

- Rolamentos auto-alinhantes
- Indicado para alta carga



ROLO GUIA

- Rolamentos auto-alinhantes
- Indicado para alta carga



ROLO CATENÁRIO

- Sistema de limpeza integrado
- Aumenta eficiência operacional

Diâmetro do tubo
38,1 mm a 177,8 mm

Espessura do tubo
2.65 mm a 5 mm

Rolamentos
Vedação 2RS - 6202 ao 6310

Diâmetro do eixo
15 mm a 50 mm

Encaixe do Eixo
Fresado ou do tipo FAÇO

Comprimento
Sob medida

ROLOS EM POLÍMERO

ROLOS DE CARGA E RETORNO COM TUBOS EM AÇO E MANCAIS EM AÇO OU POLÍMERO

PROJETADOS PARA +30.000 HORAS

1 ANO DE GARANTIA



30% MAIS LEVE E ATÉ 50% MENOS RUÍDO
COM OU SEM ACRÉSCIMO DE RETARDANTES ANTICHAMAS

ALTA RESISTÊNCIA
TUBOS EM PEAD E UHMW COM ATÉ 21MM DE PAREDE

VEDAÇÃO DUPLA RMF PRO SEAL®
LABIRINTO AXIAL DUPLO EM NYLON + RETENTOR DUPLO TIPO "CORTA PÓ" METÁLICO COM BORRACHA VULCANIZADA (NBR)

Rolos com tubo em polímero de engenharia, como o PEAD, Nylon ou UHMW. Oferecem mais segurança contra propagação de incêndios, são leves, silenciosos, resistentes à abrasão e corrosão, ideais para ambientes agressivos como fertilizantes, celulose e áreas úmidas. Também reduzem o atrito e o consumo de energia.



Diâmetro do tubo
50mm a 160mm

Espessura do tubo
10mm a 21,9mm

Material do tubo e mancal
PEAD, UHMW, NYLON, PU e PP

Rolamentos
Vedação 2RS - 6202 ao 6310

Diâmetro do eixo
15mm a 50mm

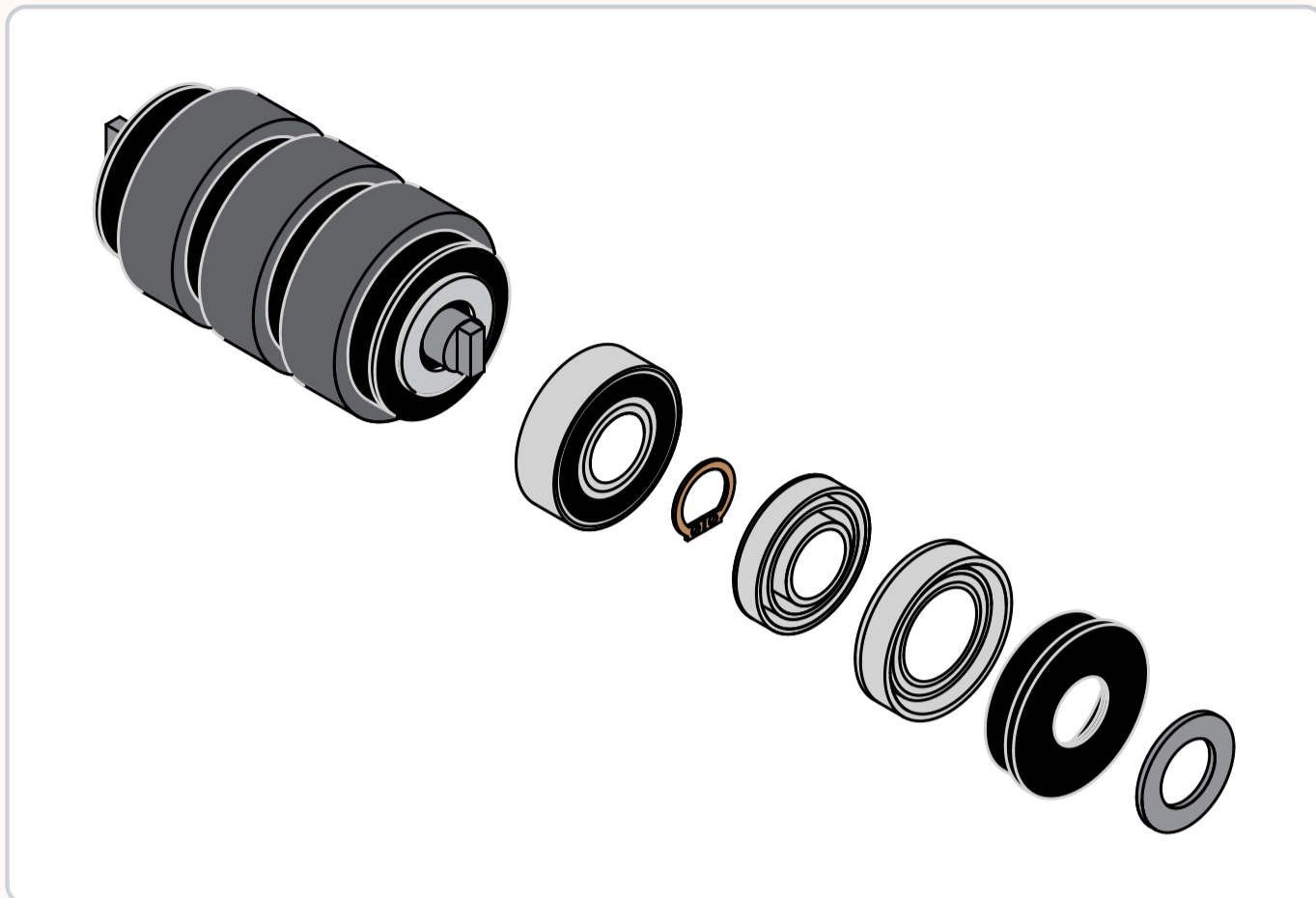
Comprimento
Sob medida

ROLOS DE IMPACTO

ROLOS DE CARGA E RETORNO COM ANÉIS DE BORRACHA

PROJETADOS PARA +30.000 HORAS

1 ANO DE GARANTIA



ANÉIS EM BORRACHA NATURAL

DUREZA DE 60 A 75 SHORE A

TUBO EM AÇO PADRÃO SAE 1020

ESPESSURA +2,6MM E CANECAS BALANCEADAS

VEDAÇÃO DUPLA RMF PRO SEAL®

LABIRINTO AXIAL DUPLO EM NYLON + RETENTOR DUPLO TIPO "CORTA PÓ" METÁLICO COM BORRACHA VULCANIZADA (NBR)

Rolos instalados na região de carregamento, equipados com anéis de borracha para absorção dos impactos gerados pelo despejo do material sobre a correia. Disponíveis nas versões com anéis montados por interferência ou com revestimento de borracha vulcanizada diretamente no tubo.



Diâmetro do tubo

50,8 mm a 101,6 mm

Diâmetro dos anéis

76,2 mm a 178 mm

Rolamentos

Vedação 2RS - 6202 ao 6310

Diâmetro do eixo

15 mm a 50 mm

Espessura dos tubos

2,65 mm a 5 mm

Comprimento

Sob medida

TAMBORES

TAMBORES EM AÇO CARBONO COM OU SEM REVESTIMENTOS

PROJETADOS PARA +30.000 HORAS

1 ANO DE GARANTIA

Os tambores RMF são projetados para máxima eficiência na tração, retorno e tensionamento de correias transportadoras, garantindo alinhamento preciso e maior vida útil do sistema. Fabricados conforme desenho e normas técnicas aplicáveis. Todos os modelos são fabricados sob medida. Desenvolvemos soluções sob medida para cada aplicação.



TAMBOR EM AÇO CARBONO SEM REVESTIMENTO

- Indicado para baixas tensões e cargas
- Para retorno, desvio, encosto ou esticamento da correia
- Superfície pintada



TAMBOR COM REVESTIMENTO DE BORRACHA LISO

- Revestidos com borracha vulcanizada
- Proteção da superfície metálica
- Aumento moderado do coeficiente de atrito com a correia



TAMBOR COM REVESTIMENTO TIPO DIAMANTE

- Revestidos em borracha vulcanizada com ranhuras cruzadas
- Aumento significativo do coeficiente de atrito com a correia
- Indicado para acionamento



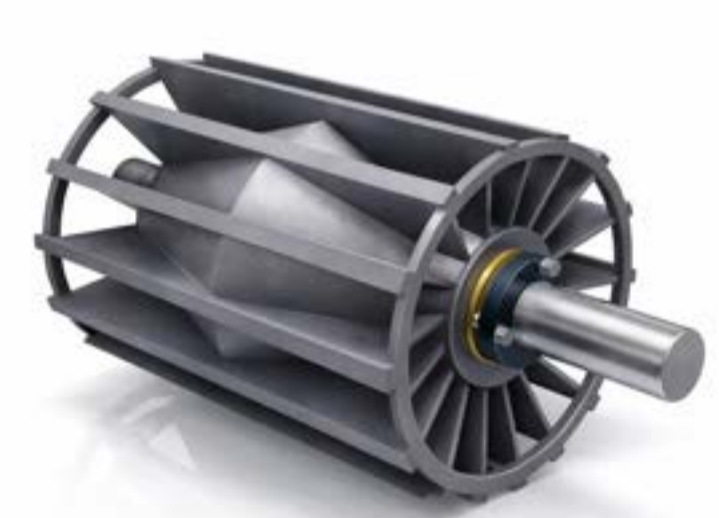
TAMBOR COM REVESTIMENTO TIPO ESPINHA DE PEIXE

- Revestidos em borracha vulcanizada com ranhuras inclinadas
- Maior eficiência de tração em um único sentido
- Direciona a água para fora do tambor



TAMBOR COM REVESTIMENTO DE PASTILHAS CERÂMICAS

- Pastilhas cerâmicas de alto teor de alumina
- Indicado para alta potência, tensões e ambientes severos
- Possui alto coeficiente de atrito e resistência a abrasão



TAMBOR DE GAIOLA

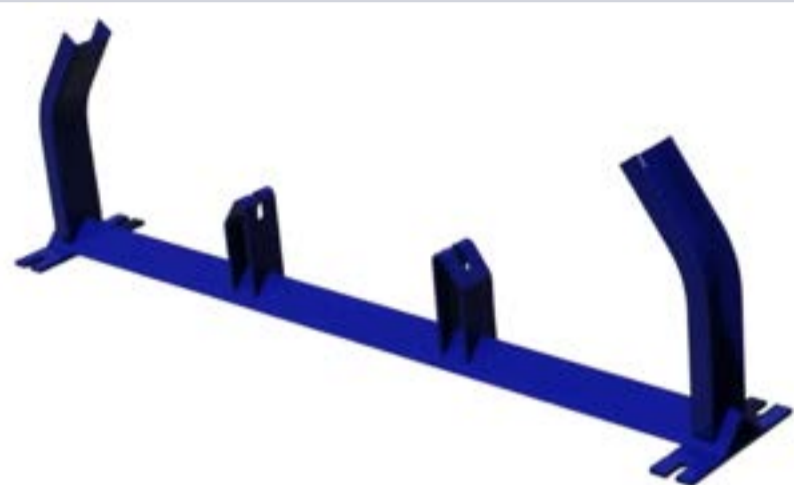
- Tambor construído por barras longitudinais espaçadas
- Indicado para ambientes com alto acúmulo de materiais pegajosos
- Reduz o desgaste da correia evitando acúmulo de material aderido

CAVALETES

CAVALETES DE CARGA E RETORNO EM AÇO CARBONO

PROJETADOS PARA +30.000 HORAS
1 ANO DE GARANTIA

Os cavaletes RMF garantem suporte preciso, alinhamento eficiente e transição suave da correia transportadora em todas as etapas da operação. Disponíveis nas versões carga/impacto, retorno, autoalinhante, transição e suportes dedicados, atendem diferentes condições operacionais. Sua construção robusta assegura estabilidade, redução de desgaste e maior vida útil do sistema. Produzimos também modelos especiais sob desenho, atendendo qualquer demanda da indústria.



CAVALETE DE CARGA E IMPACTO

AÇO ESTRUTURAL PADRÃO SAE 1020

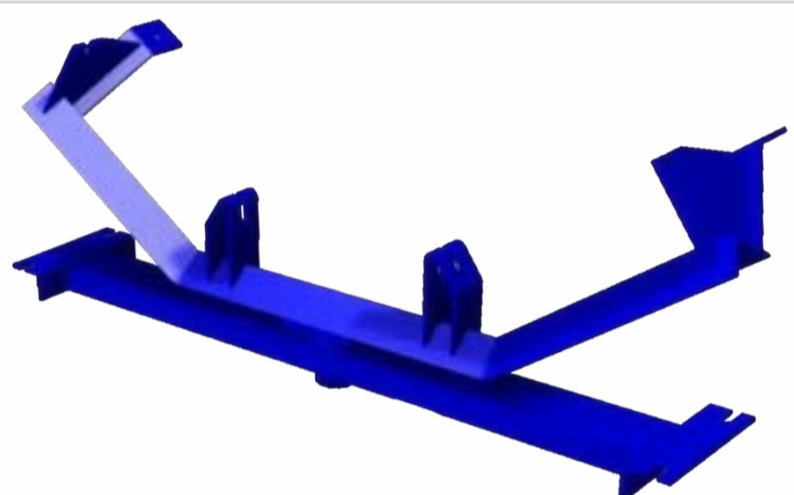
ALTA RESISTÊNCIA E DURABILIDADE

CONSTRUÇÃO PRECISA COM SOLDAS REFORÇADAS

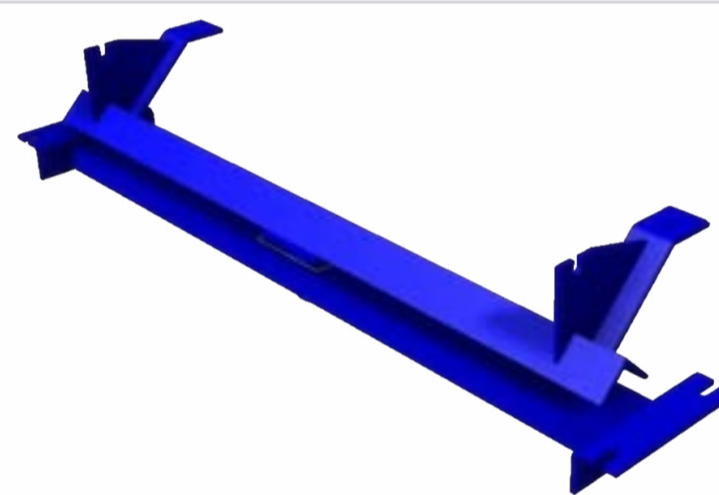
PRECISÃO DIMENSIONAL E ALINHAMENTO ESTÁVEL

PINTURA ELETROSTÁTICA

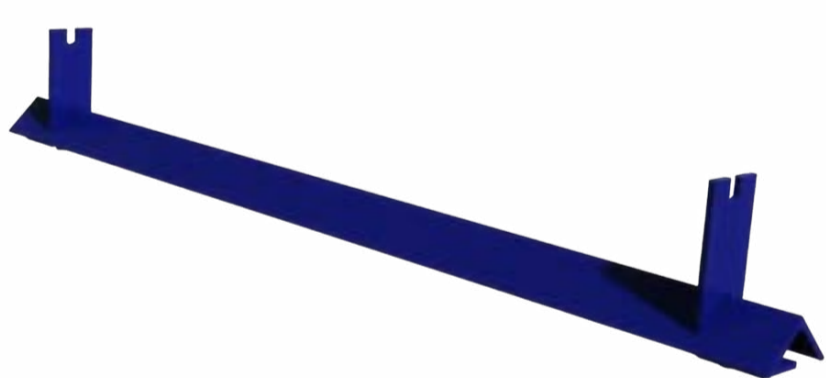
OPCIONAL PARA MAIOR PROTEÇÃO E AUMENTO DE VIDA ÚTIL



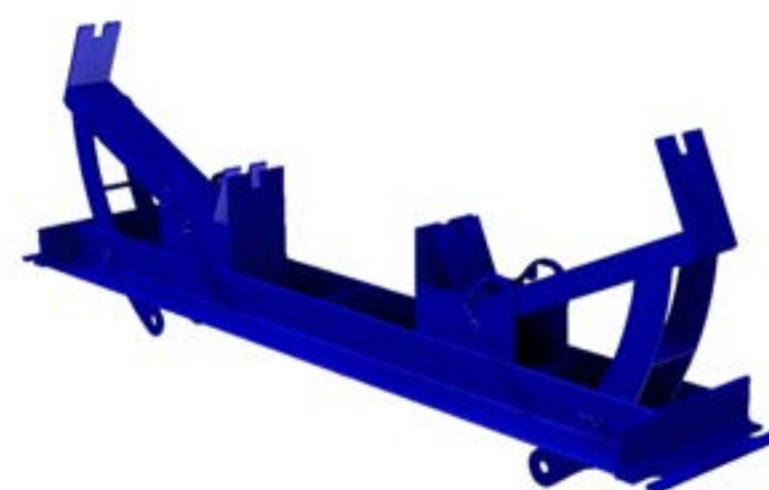
CAVALETE DE CARGA AUTOALINHANTE



CAVALETE DE RETORNO AUTOALINHANTE



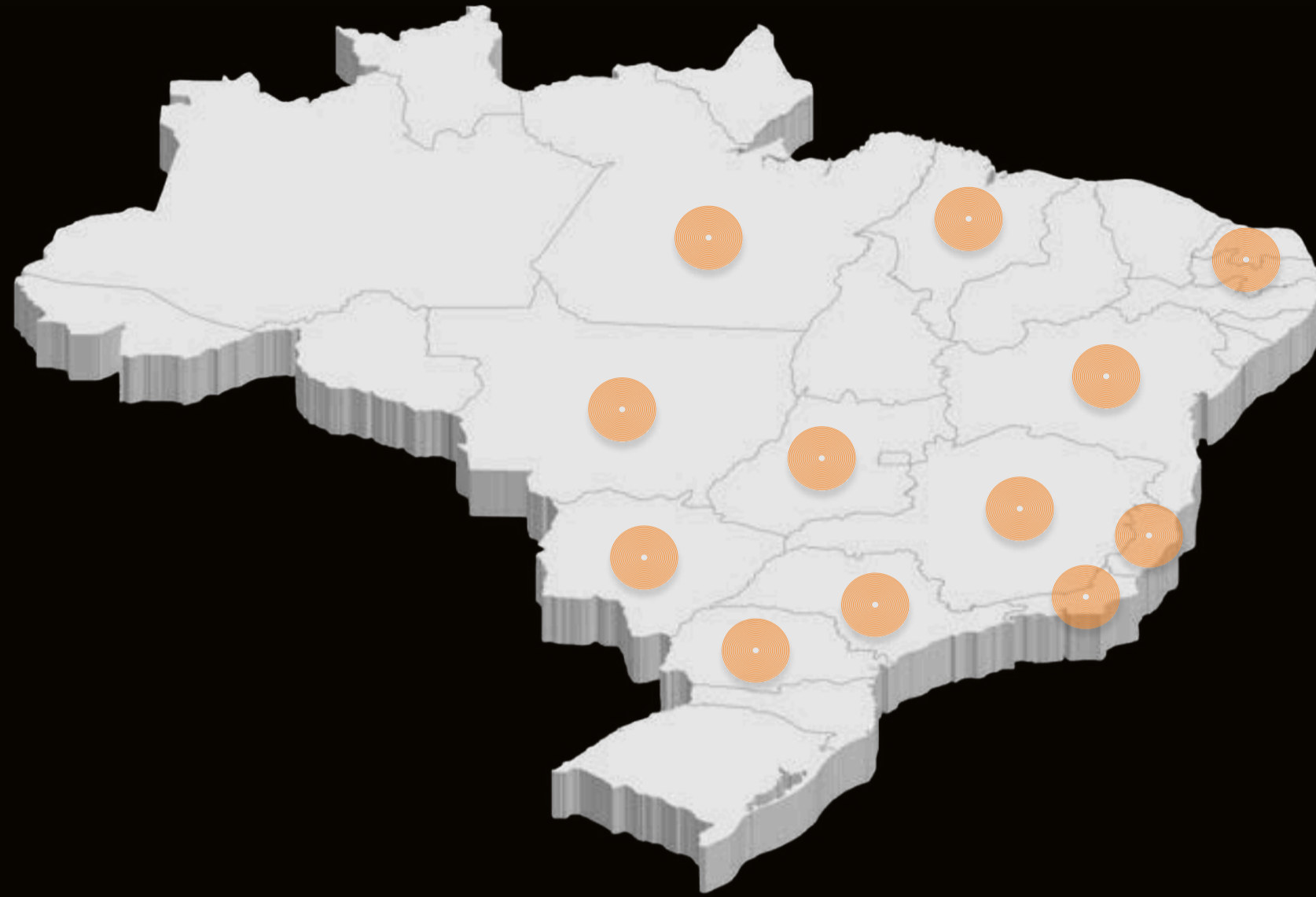
CAVALETE DE RETORNO



CAVALETE DE TRANSIÇÃO

Tolerâncias gerais p/ const. soldadas conf. DIN EN ISO 13920-AE	2 até 400	400 até 1000	1000 até 2000	2000 até 4000	4000 até 8000	8000 até 12000	12000 até 16000	16000 até 20000	acima de 20000		
DIMENSÕES LINEARES	±1	±2	±3	±4	±5	±6	±7	±8	±9		
Tolerâncias gerais conforme NBR-ISO 2768-mK-E	0,5 até 3	3 até 6	6 até 10	10 até 30	30 até 100	100 até 120	120 até 300	300 até 400	400 até 1000	1000 até 2000	2000 até 3000
DIMENSÕES LINEARES	±0,1		±0,2		±0,3		±0,5		±0,8	±1,2	±2,0
RETITUDE/PLANEZA		0,05		0,1	0,2	0,4		0,6	0,8		
PERPENDICULARIDADE		0,4				0,6		0,8	1		
SIMETRIA		0,6					0,8		1		
BATIMENTO CIRCULAR		0,2									

ONDE ESTAMOS



TELEFONE E WHATSAPP

+55 (11) 3837-9686

Seg a Sex, 8h às 18h



E-MAIL

Agro & Indústrias Gerais: vendas@rmfroletes.com.br

Mineração & Portuário: vendas2@rmfroletes.com.br

Engenharia & Projetos: projetos@rmfroletes.com.br



ENDEREÇO

Cotia, SP (Matriz)

Rua Acoradouro, 114

SITE



rmfroletes.com.br